

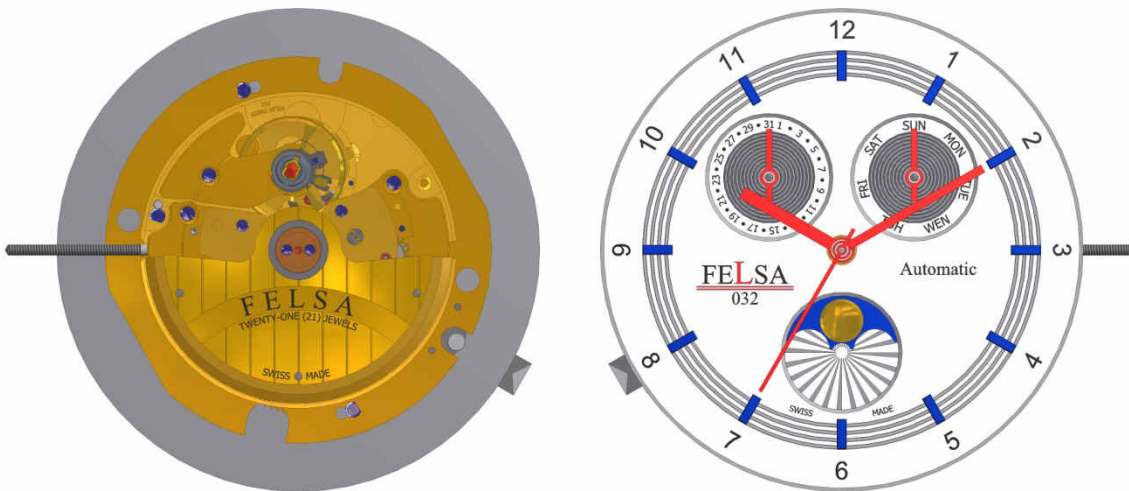
FELSA

SWISS S.A.

Fabrique d'Ebauches Leschot S.A.

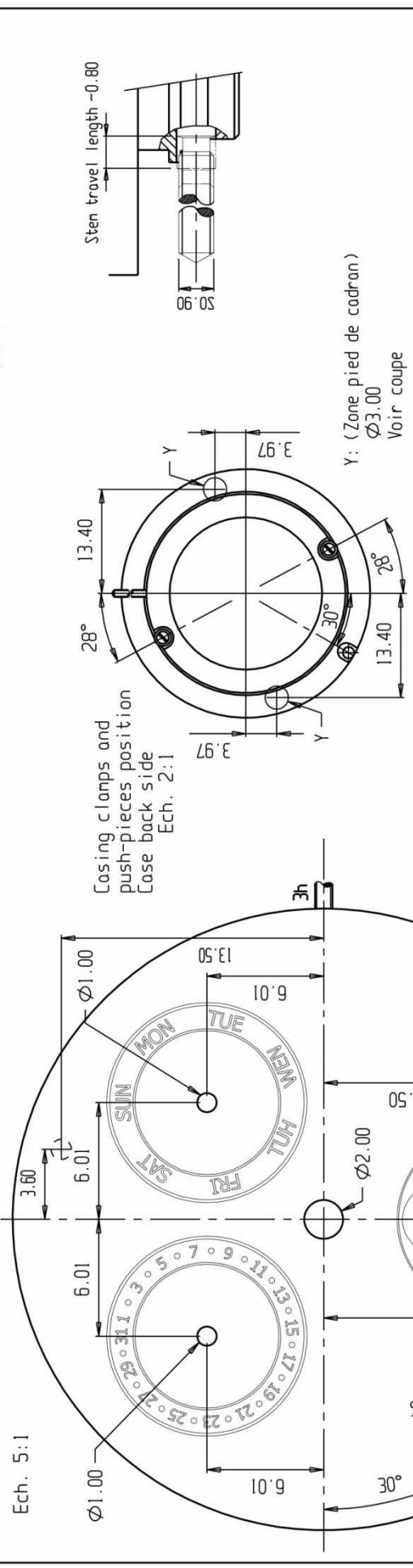
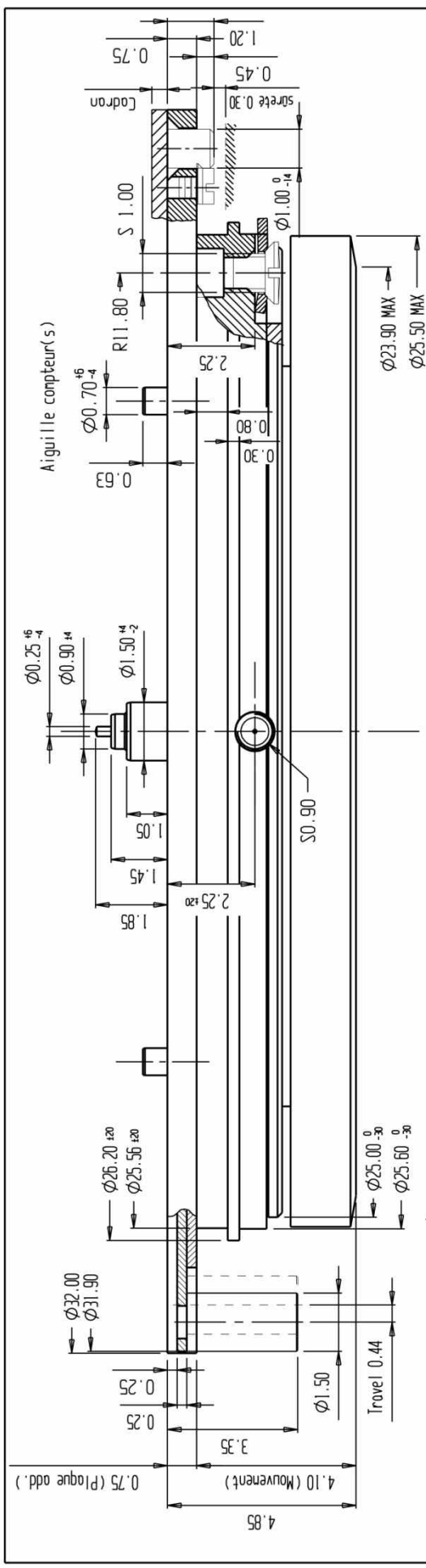
CAL. 715.032
AUTOMATIC, DAY, DATE, MOON
21 JEWELS – SWISS MADE

Lever movement, sweep second with self-winding mechanism, jewel bearing, day, date and moon indicator, frequency 4 Hz (28'800 A/h 'vibrations per hour').



TECHNICAL SPECIFICATIONS

1. Outside Diameter	: 32.00 mm
2. Casing Diameter	: 25.60 mm
3. Stem height / Thickness)	: 2.25 mm / 4.85 mm
4. Frequency	: 4Hz; 28'800 beats per hour
5. Power Reserver	: mini. 42 hours
6. Accuracy	: -5 /+20 sec per day
7. Jewels	: 21
8. Shock absorbing devices	: 2
9. Amplitude	: T24 mini. 200°
10. Winding / Settings 2 positions	: 1) winding; 2) time setting



CORRECTIONS		MATERIE ET TRAITEMENT :		ECHELLE		Nb. Pc.	
No	DECISIONS/DATE	VISA		10:1	1		
01	Cote h. correcteur	K.R	TERMINAISON :	COTES EN MILLIMETRES			
02	Détail pied cadran	K.R	DIVERS : Tol. générale ± 10	TOLERANCES EN MICRONS			
Cage pour boîte 11 1/2" / Ø32mm				CAL	DATE	VISA	
Frame for case				715	07.12.16	K.R	
PLAN/DWG CK/Edi				PIECE No/PART No	EXECC	CODEF	
71590HAB02				FELS A		71590000 32	
Fabrique d'Ebauches Leschat S.A.							